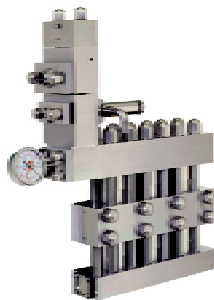




高压均质机 Rannie 5 /Gaulin 5

说明

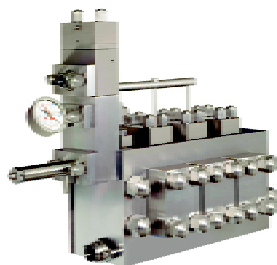
Rannie 5 / Gaulin 5 均质机，由一个可拆卸的三缸往复式容积泵构成，配备了一套专用均质阀：单级液压驱动机构。作为高压泵，这部分装配有安全阀。



Rannie 三片式
阀室

Rannie 5 / Gaulin 5 均质机使用了可持续工作的减速电力端，能够有效的减小振动和噪音。便于维护的液压驱动系统，方便加注润滑油及维护其辅助系统，减少了维护时间及费用。

流体终端可以选择三片式阀室(Rannie)或一体式阀室(Gaulin) (球型阀和提升阀)，标准的均质机配置为一套司太立硬质合金 XFD 均质阀。



Gaulin 一体
式设计

Rannie 5 和 Gaulin5 均质机的设计特征是使日常维护简化。活塞，活塞密封，泵阀，阀座和密封件可以根据您的用途选择，APV 工程师乐于为您提供帮助，优化您特殊用途的配置。

标准选项

- 两级手轮
- 单级液压阀驱动 (HVA)
- 双级液压阀驱动 (HVA)
- 单级自动液压系统 (AHS)
- 双级液压自动系统 (AHS)
- 无菌汽缸设计
- 抗干扰显示的电子压力变送器
- 高压出料口
- 进料压力表
- 活塞润滑控制密封
- 钨钢均质阀
- 一致的活塞密封和陶瓷活塞 (仅有 Rannie 阀室有)
- 外加冷却风扇/主电机
- 电机启动装置

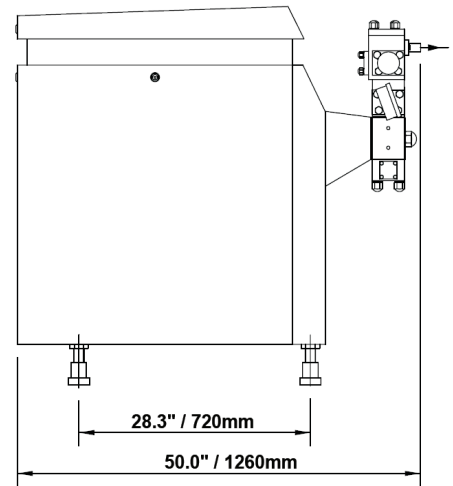
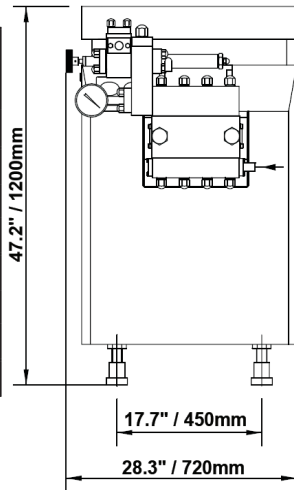
特殊选项

- 耐酸汽缸 (仅有 Gaulin 阀室有)
- 装配 U 或 V 型环的陶瓷活塞
- 防爆设计
- 电解抛光
- 耐高温设计

*如果压力超过 600bar，活塞和均质阀的类型都需要更改。

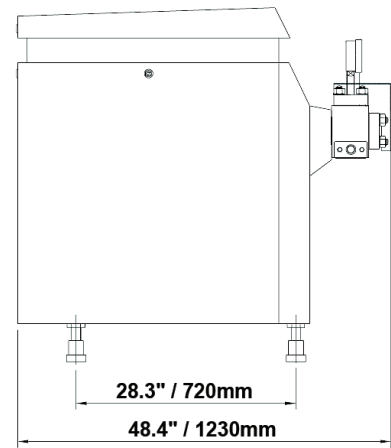
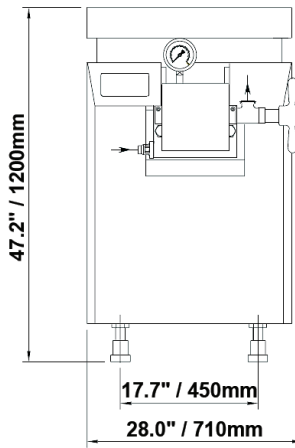
Rannie/Three-Piece Valve Housing Poppet and Ball Type Valves

Type	U.S. max. cap./max. press.		Metric max.cap./max. press	
	GPH	PSI	LPH	BAR
25.38	240	2900	900	200
22.38	185	3625	700	250
20.38	150	4300	570	300
18.38	120	5800	450	400
14.38	65	8700	250	600
12.38	34	11600	130	800
10.38	21	14500	80	1000



Gaulin/Mono-Block Design

Type	U.S. max. cap./max. press.		Metric max.cap./max. press	
	GPH	PSI	LPH	BAR
Poppet type valves				
3.0	225	3000	850	210
Ball type valves				
3.0	190	3000	720	210
4.3	130	4300	500	300
5.8	105	5800	400	400
8.7	50	8700	180	600



装箱规格 L x W x H (英制)	装箱规格 L x W x H (cm)	测量体积 m ³	装箱后毛重 包括电机
51 x 34 x 59	130 x 85 x 150	1.6	1,543 lb./700 kg

北京同和友德科技有限公司

北京市海淀区中关村东路 18 号财智国际大厦 B 座 703 室

Tel. 010-82601962 010-82601053 Fax. 010-82601052

<http://www.udarehph.com>

SPX[®]

= ISO 9001/2000 =